

Серия

**ВЕНТС ВУТ2 250 ПУ ЕС**  
**ВЕНТС ВУЭ2 250 ПУ ЕС**  
**ВЕНТС ВУТЭ2 250 ПУ ЕС**



Панель управления А5

Подвесные приточно-вытяжные установки в тепло- и звукоизолированном корпусе с универсальным направлением патрубков. Производительность **до 275 м³/ч**, эффективность рекуперации до 90 %.

**Описание**

Подвесные приточно-вытяжные установки ВУТ2, ВУЭ2 и ВУТЭ2 250 ПУ ЕС представляют собой полностью готовые вентиляционные агрегаты, обеспечивающие фильтрацию, подачу свежего воздуха в помещение и удаление загрязненного. При этом модель ВУТ2 обеспечивает передачу тепла, а модели ВУЭ2 и ВУТЭ2 – тепла и влаги вытяжного воздуха приточному воздуху в двух пластинчатых рекуператорах. Установки применяются в системах вентиляции и кондиционирования помещений различного назначения. Установки отличаются очень низким уровнем шума благодаря размещению вентиляторов между двумя рекуператорами, а также применению ЕС моторов. Высокий коэффициент рекуперации установок удовлетворяет самые высокие требования рынка. Предназначены для соединения с круглыми воздуховодами номинальным диаметром Ø 125 мм.

**Модификации**

**ВЕНТС ВУТ2 250 ПУ ЕС** – установка с двумя металлическими рекуператорами перекрестного тока.

**ВЕНТС ВУЭ2 250 ПУ ЕС** – установка с двумя рекуператорами перекрестного тока из полимеризированной целлюлозы.

**ВЕНТС ВУТЭ2 250 ПУ ЕС** – установка с двумя рекуператорами перекрестного тока (один из полимеризированной целлюлозы и один металлический).

**Корпус**

Корпус изготовлен из окрашенной стали с внутренней тепло- и звукоизоляцией из минеральной ваты толщиной 20 мм.

**Фильтр**

Для фильтрации приточного и вытяжного воздуха в установке применяются два кассетных фильтра со степенью очистки G4.

**Вентиляторы**

Используются высокоэффективные электронно-коммутируемые (ЕС) моторы с внешним ротором, оборудованные рабочими колесами с назад загнутыми лопатками. Такие моторы являются на сегодняшний день наиболее передовым решением в области энергосбережения. ЕС моторы характеризуются высокой производительностью и оптимальным управлением во всем диапазоне скоростей вращения. Несомненным преимуществом электронно-коммутируемых двигателей является высокий КПД (до 90 %).

**Рекуператоры**

В установках применяются два типа рекуператоров: **Алюминиевые рекуператоры** передают явную теплоту от вытяжного воздушного потока приточному. Они отличаются длительным сроком службы в условиях холодного климата.

**Энтальпийные рекуператоры из полимеризированной целлюлозы** передают явную и скрытую теплоту. Они являются устойчивыми к обморожению и не производят конденсат. Установки с таким типом рекуператоров рекомендуется применять в помещениях, оборудованных кондиционерами.

В установке ВУТ2 250 ПУ ЕС применяются два алю-

миниевых рекуператора перекрестного тока, также она оборудована двумя поддонами для отвода конденсата.

В установке ВУЭ2 250 ПУ ЕС применяются два энтальпийных рекуператора перекрестного тока из полимеризированной целлюлозы.

В установке ВУТЭ2 250 ПУ ЕС применяются два рекуператора перекрестного тока: один из алюминия и один из полимеризованной целлюлозы. Также установка оборудована поддоном для отвода конденсата от алюминиевого рекуператора.

**Управление и автоматика**

Установки укомплектованы встроенной системой автоматики и многофункциональной панелью управления (РЗ/010 Т) со светодиодной индикацией. Также в комплект поставки входит сигнальный кабель для соединения установки с панелью управления. Для предотвращения обмерзания рекуператора в холодный период года установка оборудована системой активной защиты. По датчику температуры происходит остановка приточного вентилятора, при этом теплый вытяжной воздух прогревает рекуператоры. После оттаивания рекуператора и исчезновения угрозы замерзания приточный вентилятор включается, и установка возвращается в обычный режим работы.

Панель управления выполняет следующие функции:

- ▶ Включение/выключение установки.
- ▶ Выбор режима вентиляции: мин., сред.;
- ▶ Настройка минимального режима в диапазоне 7-ми предустановленных уровней. При этом средний режим автоматически устанавливается на 80 м³/ч выше минимального, но не выше максимального.
- ▶ Индикация необходимости замены фильтра.

**Монтаж**

Установка предназначена для подвешивания на балконе, в кладовой, подвале, чердаке и в других вспомогательных помещениях. Установка может также монтироваться в основных помещениях непосредственно к потолку, за подвесным потолком или устанавливаться в потолочную нишу. Доступ для сервисного обслуживания со стороны нижней панели.

**Условное обозначение:**

Серия	Количество рекуператоров	Номинальная производительность, м³/ч	Особенности конструкции	Расположение патрубков	Тип двигателя
<b>ВЕНТС ВУТ ВЕНТС ВУЭ ВЕНТС ВУТЭ</b>	<b>2</b>	250	<b>П</b> – подвесная	<b>У</b> – угловое (универсальное)	<b>ЕС</b> – синхронный мотор с электронным управлением

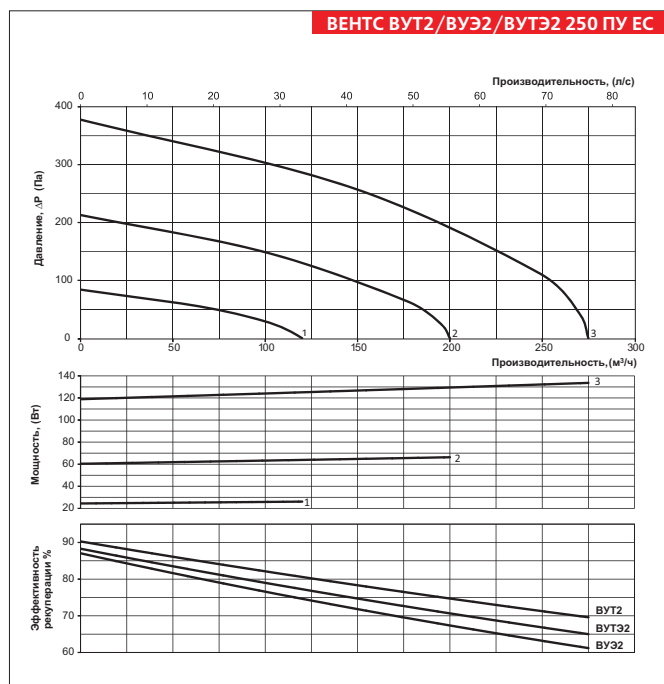
**Принадлежности**



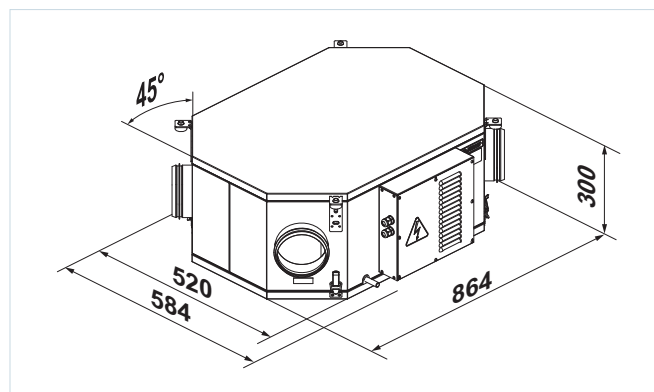
стр. 378    стр. 378    стр. 442    стр. 447    стр. 455    стр. 498    стр. 499

### Технические характеристики:

	ВУТ2 250 ПУ ЕС ВУЭ2 250 ПУ ЕС ВУТЭ2 250 ПУ ЕС
Напряжение питания установки, В / Гц	1~ 220-240 / 50-60
Максимальная мощность вентиляторов, Вт	135
Ток вентиляторов, А	0,87
Максимальный расход воздуха, м <sup>3</sup> /ч	275
Частота вращения, мин <sup>-1</sup>	2650
Уровень звукового давления на расст. 3 м, дБ(А)	38
Темп. перемещаемого воздуха, °С	от - 25 до +60
Материал корпуса	сталь окрашенная
Изоляция	20 мм, минеральная вата
Фильтр (вытяжка/приток)	кассетный G4
Диаметр подключаемых воздуховодов, мм	Ø 125
Эффективность рекуперации, %	до 90
Тип рекуператоров	перекрестного тока, 2 шт.
Класс энергоэффективности	A



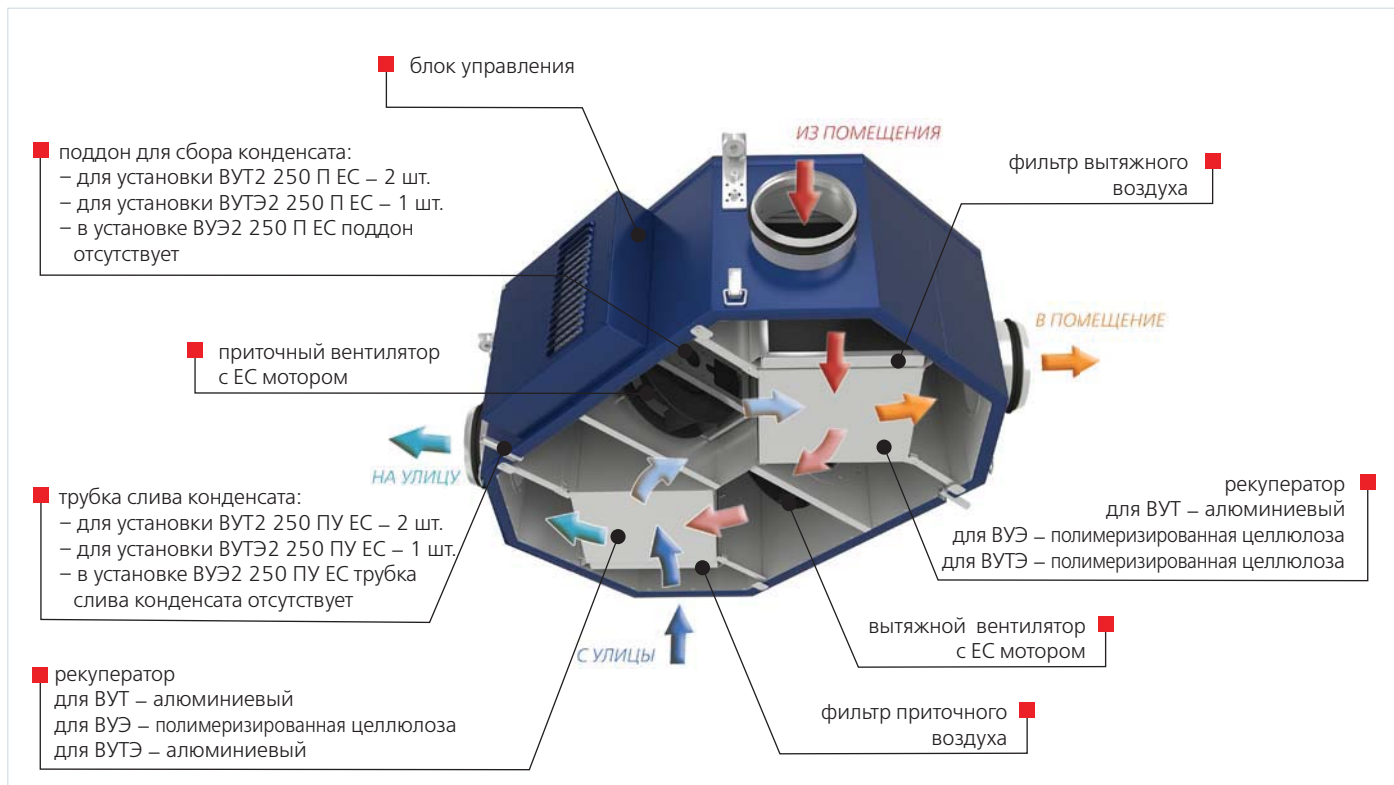
### Габаритные размеры:



ВЕНТС ВУТ2/  
ВУЭ2/ВУТЭ2  
250 ПУ ЕС

ПРИТочно-ВЫТЯЖНЫЕ УСТАНОВКИ  
С РЕКУПЕРАЦИЕЙ ТЕПЛА

Конструкция установки:



Вариант применения:

